

APLICARE

stocker

www.stockergarden.com

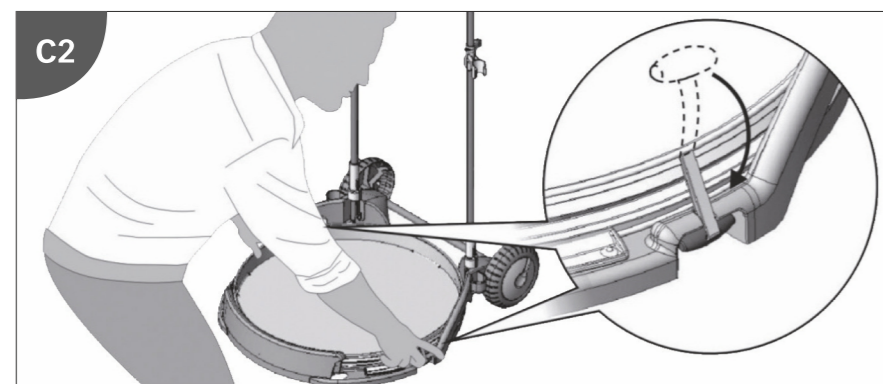
MANUAL DE UTILIZARE

COS DE GRĂDINĂ

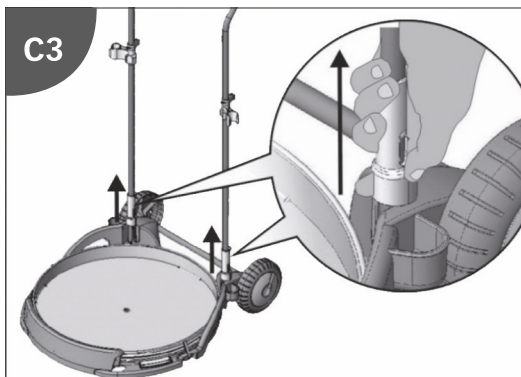
DEPOZITARE



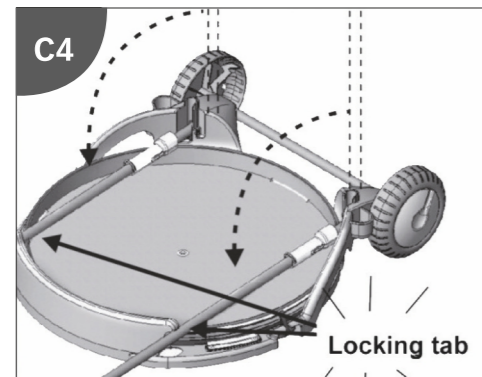
Desfaceți cele două curelușe și împingeți în jos sacul



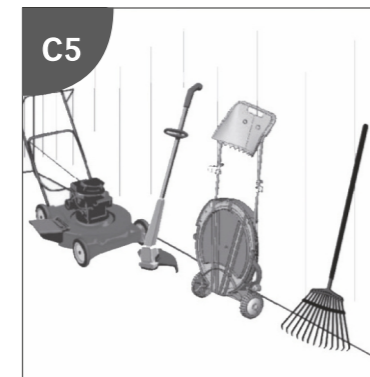
Asigurați cele două închizători la baza sacului



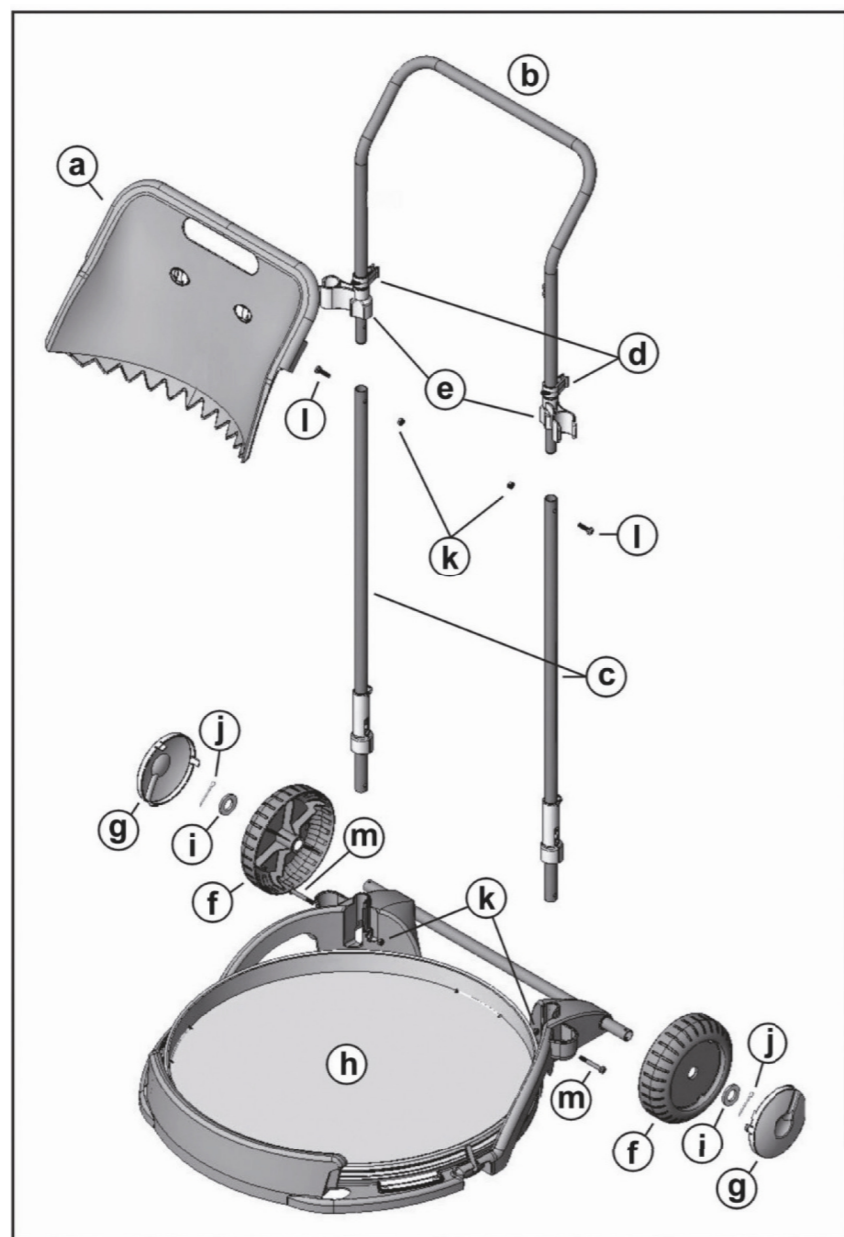
Scoateți mânerul din cadru



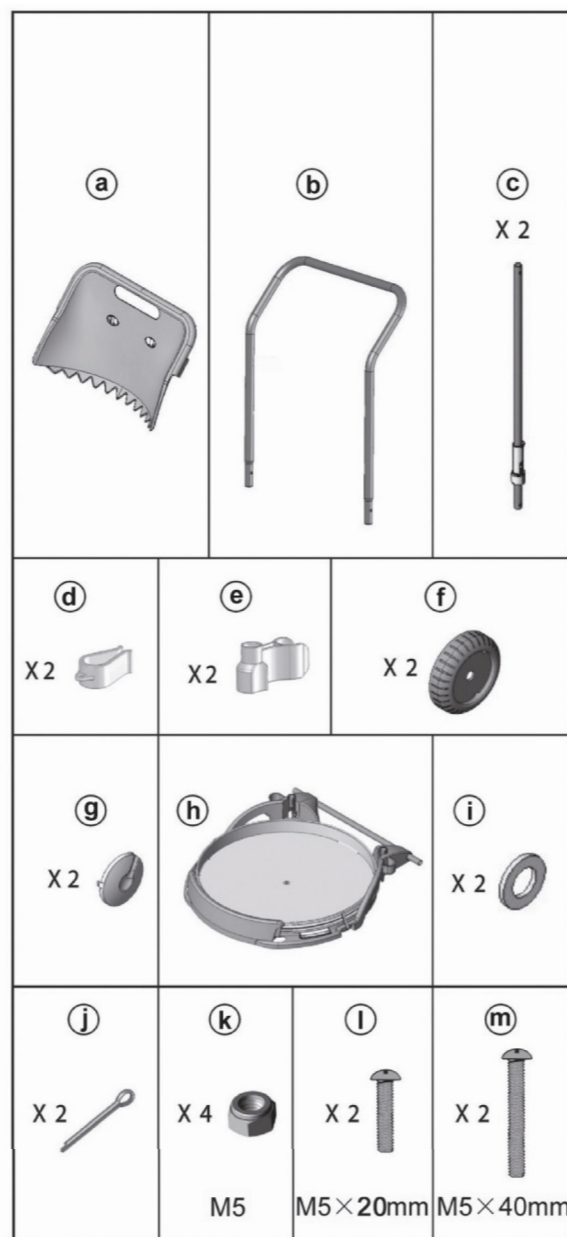
Lăsați jos cadrul și blocați-l



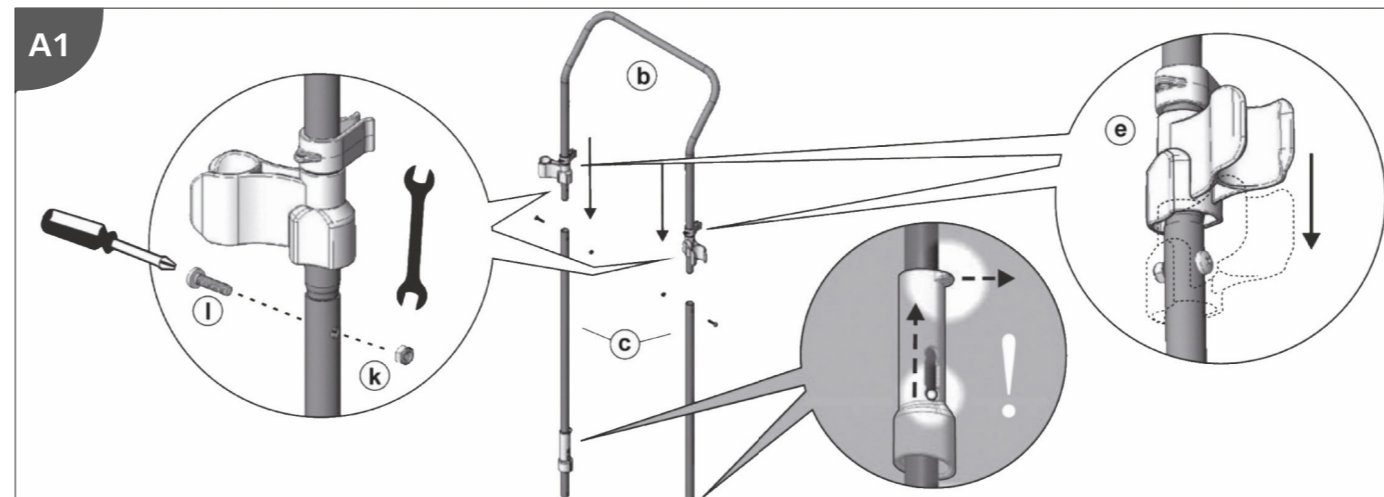
Gata!



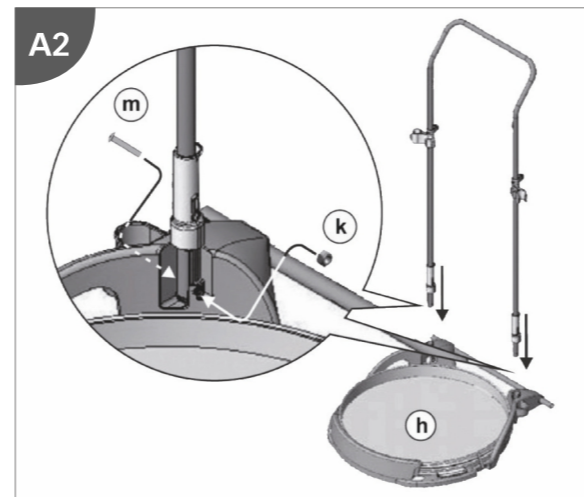
PĂRȚI COMPONENTE



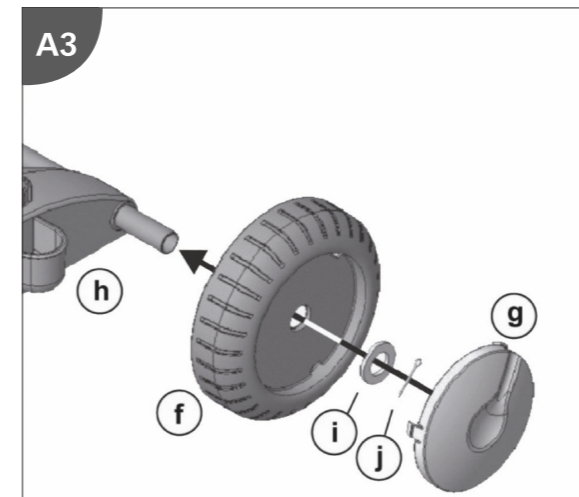
INSTRUCȚIUNI DE ASAMBLARE



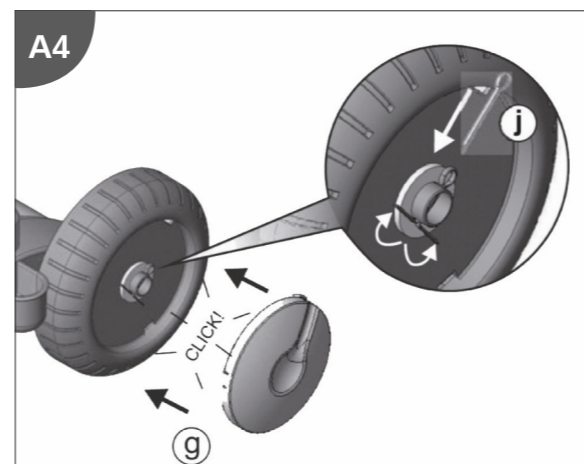
Asamblați părțile cadrului și fixați-le cu șuruburi de 20 mm și piulițe. Poziționați mânerul de plastic.



Plasați mânerul asamblat, la baza coșului și fixați-le cu șuruburi de 40 mm și piulițe.



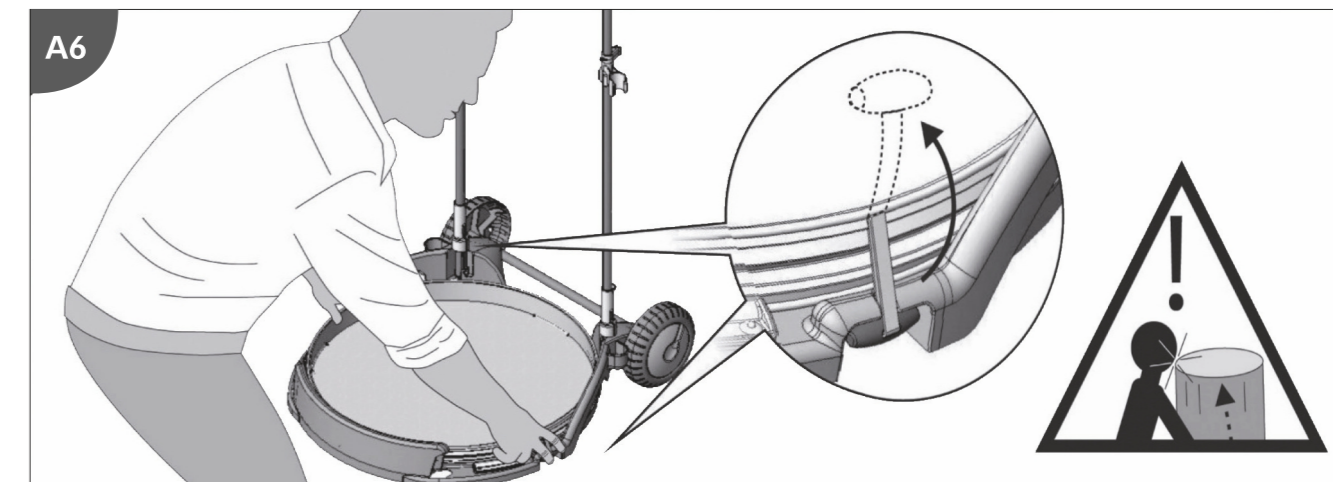
Atașați roțile la axe



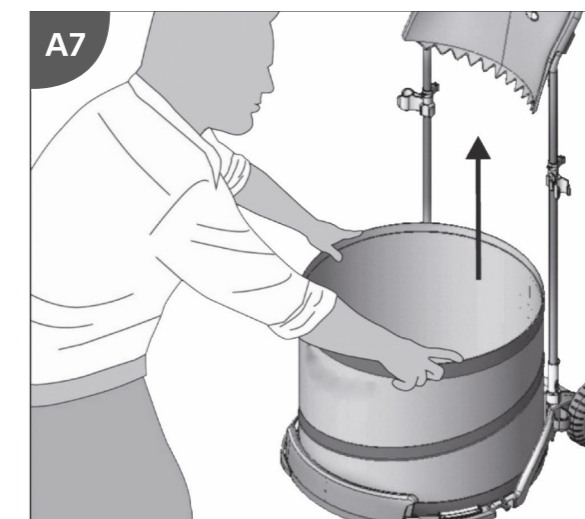
Asigurați-vă că roțile sunt fixate cu cuiele despicate.



Atașați lopata manuală la cadru



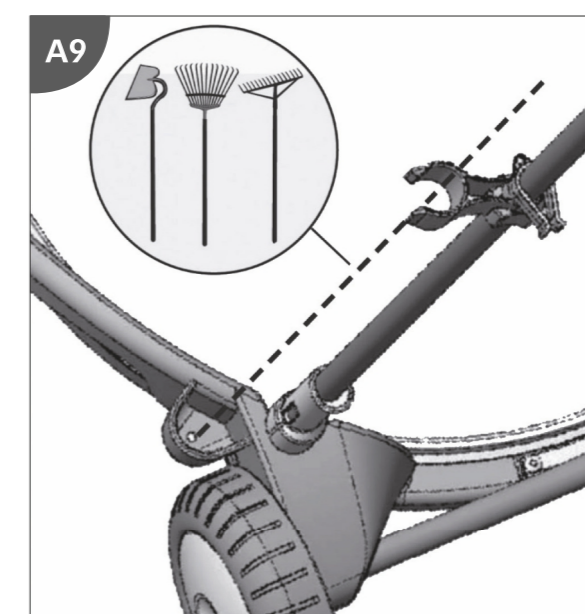
Tineți ambele laturi ale bazei coșului și eliberați cele două închizători



Trageți cu grijă sacul până sus



Blocați cele două mâneruri pe cadru pentru a asigura coșul în poziție



Poziționați uneltele de grădină ale dumneavoastră în găurile de la baza sacului și asigurați-le cu clemele de plastic.



Gata!